

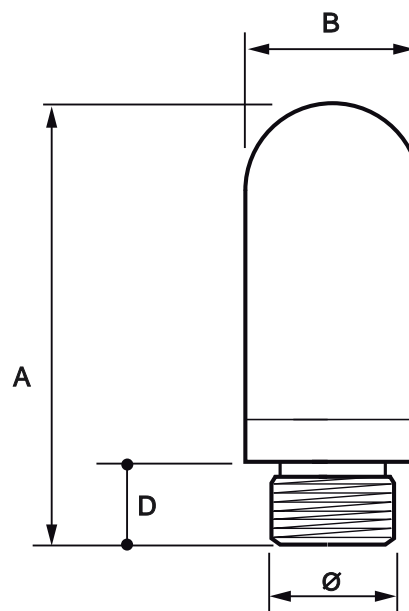


SILENCIEUX NYLON POREUX GAMME PLASTIQUE

DESCRIPTION

- Cartouche : polyéthylène poreux
- Embase en nylon
- Filetage BSP cylindrique
- Pression maxi : 6 bars
- Température maxi : 80°C

PLAN



COTES

Références	A mm	B mm	D mm	Poids en gr	Ø d'admission gaz
SP1/8	28	13	6	2,8	1/8"
SP1/4	34	17	7	3,7	1/4"
SP3/8	64	25	10	10	3/8"
SP1/2	65	25	10	13,5	1/2"
SP3/4	137	37	15	37	3/4"
SP1	152	48	19	63	1
SPM5	24	7	4	0,2	M5