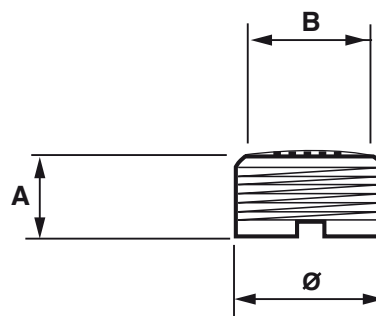


SILENCIEUX D'ÉCHAPPEMENT D'AIR COMPRIME GAMME BOUCHONS VISSES FILTRES

DESCRIPTION

- Cartouche en bronze fritté
- Embase en laiton
- Filetage BSP cylindrique
- Silencieux très petits permettant d'atténuer le bruit et de filtrer un échappement sans dépassement car il se visse à l'intérieur de l'échappement.

PLAN



COTE

| Références | A mm | B mm | Ø d'admission gaz |
|------------|---------|---------|-------------------------|
| SC01/8 BV | 4 | 6 | 1/8" |
| SC01/4 BV | 4 | 8 | 1/4" |
| SC03/8 BV | 5 | 10 | 3/8" |
| SC01/2 BV | 8 | 15 | 1/2" |
| SC03/4 BV | 10 | 20 | 3/4" |
| SC01 BV | 10 | 26 | 1" |