

## SILENCIEUX D'ÉCHAPPEMENT D'AIR COMPRIME GAMME CERAMIQUE POREUSE

### ► DESCRIPTION

Le frittage de grains céramique dans certaines conditions techniques donne des produits dont la porosité et la perméabilité sont incomparables de par la finesse et la multitude des canaux formés. Appliquée à l'échappement, cette technique divise le flux d'air ou de vapeur en une multitude de microjets qui évitent la formation d'ultra-sons de hautes fréquences inhérent aux échappements,

#### Avantages :

Grand amortissement de bruit, même à un grand débit.

Nettoyage par trempage ou soufflage inversé

Condense les vapeurs d'huile (effet coalescence)

Caractéristiques techniques :

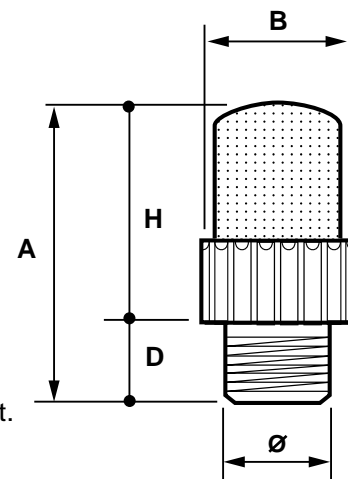
Grains de silicate d'alumine de granulométrie choisie soudées à 1230°C

Porosité volumétrique : de 30 à 35%

Perméabilité : pores ouverts de 0 à 80 μ

Plastique : ABS alimentaire.

### ► PLAN



### ► COTES

Références	A mm	B mm	D mm	H mm	Ø d'admission gaz
S1/8CECY	25	17	6	19	1/8"
S1/4CECY	35	22	8	27	1/4"
S3/8CECY	41	22	9	32	3/8"
S1/2CECY	53	32	11	42	1/2"
S3/4CECY	60	38,5	13	47	3/4"
S1CECY	80	47	15	65	1"