

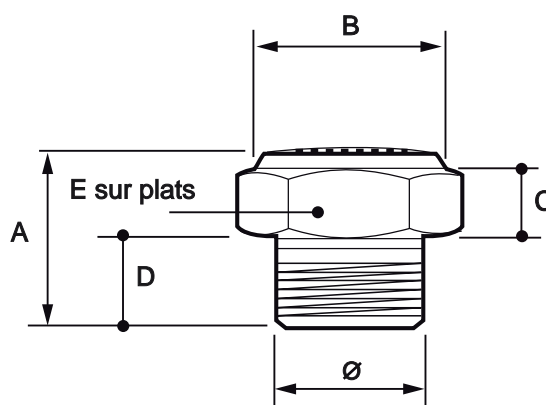
SILENCIEUX D'ÉCHAPPEMENT D'AIR COMPRIMÉ GAMME FILTRE 6 PANS

DESCRIPTION

- Cartouche en bronze fritté
- Embase en laiton 6 pans
- Filetage BSP cylindrique

Ces filtres d'échappement sont destinés à être montés sur les échappements des distributeurs travaillant dans des atmosphères très poussiéreuses. Provoquant une très faible perte de charge, ils permettent néanmoins d'atténuer le niveau sonore des échappements.

PLAN



COTES

Références	A mm	B mm	C mm	D mm	E sur plats mm	Ø d'admission gaz
SC01/8 6P	14	11	4	6	13	1/8"
SC01/4 6P	17	14	4,5	7	16	1/4"
SC03/8 6P	18	17	5	8	19	3/8"
SC01/2 6P	20	22	5	10	24	1/2"
SC03/4 6P	23	28	5,5	10	30	3/4"
SC01 6P	25	35	6	12	36	1"