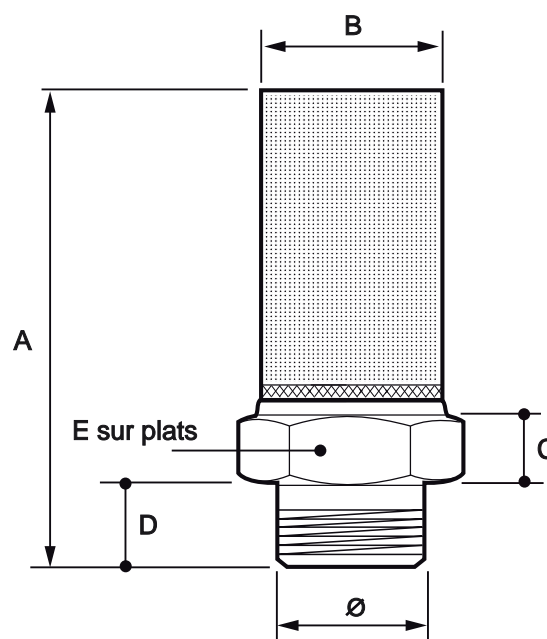


SILENCIEUX D'ÉCHAPPEMENT INOX GAMME SX

DESCRIPTION

- Cartouche en inox fritté 316
- Embase inox 316 6 pans
- Filetage BSP cylindrique NPT sur demande
- Ambiance corrosive, chimie, nucléaire, agroalimentaire, aérospatiale
- Diffusion de gaz dans liquides
- Température maxi : 400°C
- Pression maxi : 12 bars
- Certificat EN10204-3-1 sur demande

PLAN



COTES

Références	A mm	B mm	C mm	D mm	E sur plats mm	Poids en gr	Ø d'admission gaz
SXM5	14	6,5	6,5	3,5	8	2	M5
SX1/8	26	12	5	6	13	9,4	1/8"
SX1/4	35	15	5	8	16	20,2	1/4"
SX3/8	41,5	17,5	5,5	9	19	26,7	3/8"
SX1/2	49	22	6	10	24	46,7	1/2"
SX3/4	55	28	28	10	30	72,3	3/4"
SX1	60,5	35	35	15	36	96,6	1"