



**SILENCIEUX D'ÉCHAPPEMENT AIR MUFFLER  
AVEC SOUPAPE DE SECURITE  
IMPLANTATION GAZ DE 1/8" A 2" - SIMPLE CHAMBRE**

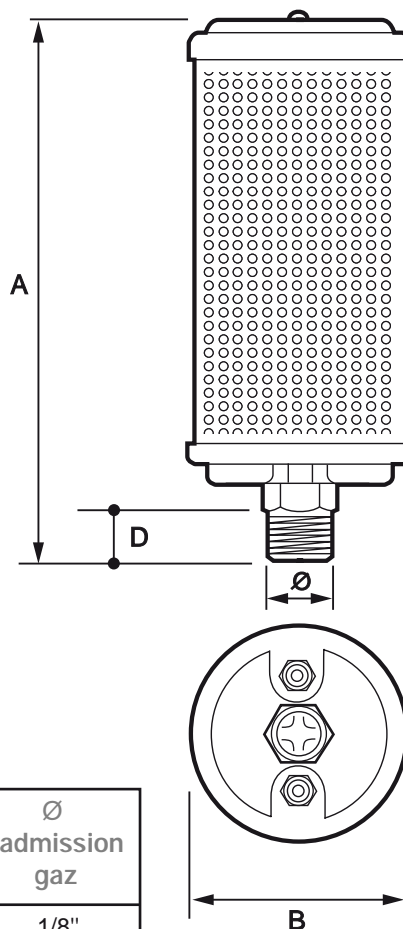
**DESCRIPTION**

L'air d'échappement d'un sécheur d'air à adsorption contient une grande quantité de vapeur d'eau. Le disséminateur standard n'est pas prévu pour résister à cet afflux d'eau. Si le silencieux d'échappement est colmaté, alors le sécheur d'air va monter en pression et son fonctionnement automatique va être perturbé.

Pour répondre à ces différents impératifs, les silencieux de type AD ont **les particularités** suivantes :

- le disséminateur est imprégné d'un produit lui permettant de résister à l'afflux de vapeur d'eau.
- le fond du silencieux est équipé d'une soupape de sécurité dont le rôle est de s'ouvrir dès que la  $D_p$  n'est plus compatible avec un fonctionnement correct du sécheur d'air.

**PLAN**



**COTES**

Références	A mm	B mm	D mm	Poids kg	Ø d'admission gaz
<b>AD1/8</b>	76,20	47,62	9,52	0,11	1/8"
<b>AD1/4</b>	101,65	47,62	12,70	0,1	1/4"
<b>AD3/8</b>	120,65	66,67	12,70	0,23	3/8"
<b>AD1/2</b>	139,70	82,55	12,70	0,2	1/2"
<b>AD3/4</b>	171,45	85,72	15,87	0,34	3/4"
<b>AD1</b>	203,20	98,42	19,05	0,45	1"
<b>AD114</b>	209,55	98,42	25,40	0,45	1-1/4"
<b>AD112</b>	336,55	130,17	31,75	1,81	1-1/2"
<b>AD2</b>	463,55	130,17	31,75	2,27	2"

.../...



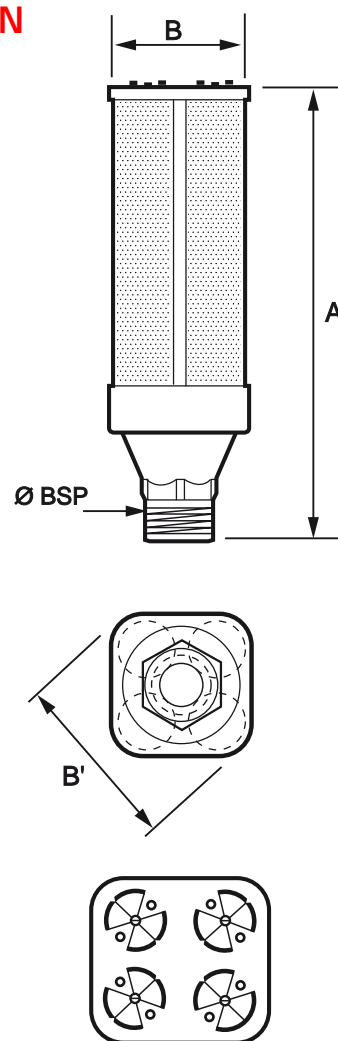
## SILENCIEUX D'ÉCHAPPEMENT AIR MUFFLER AVEC SOUPAPE DE SECURITE IMPLANTATION GAZ DE 3" A 6"- CHAMBRE MULTIPLE

### DESCRIPTION

Développé pour éliminer effectivement les problèmes de bruit sur les gros systèmes pneumatiques, le silencieux de type AD à chambres multiples vous apporte les avantages suivants :

- grande capacité d'échappement par la combinaison de la surface de 4 cylindres d'échappement assurant l'évacuation de débits importants.
- la conception compacte, incorporant 4 cylindres d'échappement dans un espace limité.
- comme tous les silencieux simple chambre, chacun des 4 cylindres est construit avec un déflecteur à passage libre dans la chambre d'expansion (ne générant pas de Dp et divisant le débit) à partir de laquelle l'air, à vitesse réduite, est doucement dispersé au travers de l'élément filtrant - libéré du bruit - et assure ainsi une complète protection du personnel contre les dommages sonores.
- construits intégralement en matériaux résistant à la corrosion, les silencieux à chambres multiples sont fournis en standard avec un embout BSP cylindrique et peuvent être montés dans toutes les positions.

### PLAN



### COTES

Références	A mm	B mm	B' mm	Poids kg	Ø d'admission gaz
<b>AD3</b>	596,90	171,45	542,92	5	3"
<b>AD4</b>	596,90	196,85	539,75	6,36	4"
<b>AD6</b>	781,05	276,22	701,67	11,80	6"