

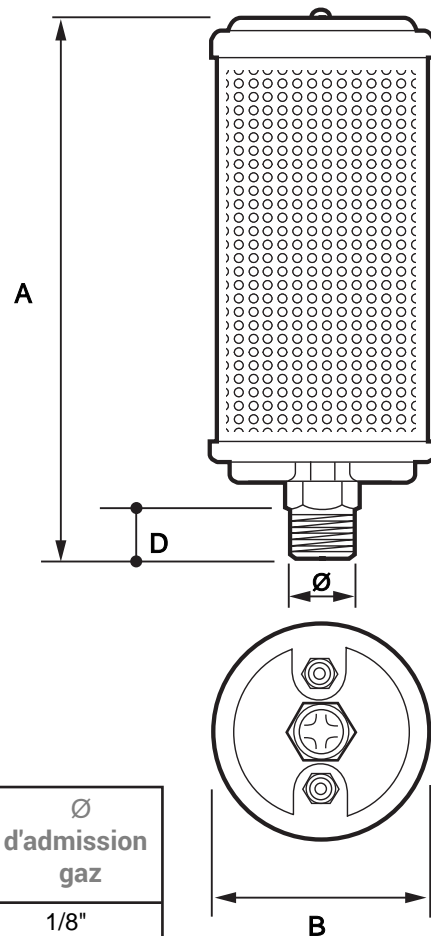
SILENCIEUX D'ÉCHAPPEMENT POUR POMPE
GAMME AIR MUFFLER
IMPLANTATION GAZ DE 1/8" A 2"- SIMPLE CHAMBRE

DESCRIPTION

Les silencieux de type BASIC sont conçus pour arrêter le bruit avant sa création.
 Élément filtrant : filtre imprégné de phénol.

Ces silencieux sont recommandés pour les applications de ventouses, transport par le vide, pompes à vide...
 Filetage BSP cylindrique.

PLAN



COTES

Références	A mm	B mm	D mm	Poids kg	Ø d'admission gaz
PV1/8	76,20	47,62	9,52	0,11	1/8"
PV1/4	101,65	47,62	12,70	0,14	1/4"
PV3/8	120,65	66,67	12,70	0,23	3/8"
PV1/2	139,70	82,55	12,70	0,28	1/2"
PV3/4	171,45	85,72	15,87	0,34	3/4"
PV1	203,20	98,42	19,05	0,45	1"
PV114	209,55	98,42	25,40	0,45	1-1/4"
PV112	336,55	130,17	31,75	1,81	1-1/2"
PV2	463,55	130,17	31,75	2,27	2"

.../...



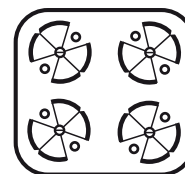
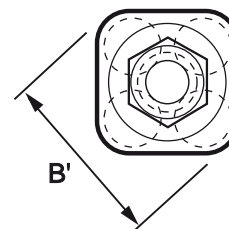
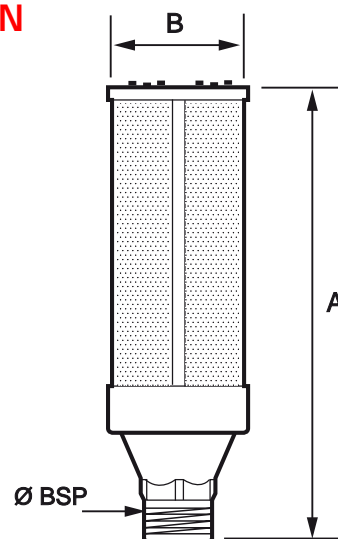
SILENCIEUX D'ÉCHAPPEMENT POUR POMPE GAMME AIR MUFFLER IMPLANTATION GAZ DE 3" A 6"- CHAMBRE MULTIPLE

DESCRIPTION

Développé pour éliminer effectivement les problèmes de bruit sur les gros systèmes pneumatiques, le silencieux AIR MUFFLER à chambres multiples vous apporte les avantages suivants :

- grande capacité d'échappement par la combinaison de la surface de 4 cylindres d'échappement assurant l'évacuation de débits importants.
- la conception compacte, incorporant 4 cylindres d'échappement dans un espace limité.
- comme tous les silencieux simple chambre, chacun des 4 cylindres est construit avec un déflecteur à passage libre dans la chambre d'expansion (ne générant pas de Dp et divisant le débit) à partir de laquelle l'air, à vitesse réduite, est doucement dispersé au travers de l'élément filtrant - libéré du bruit - et assure ainsi une complète protection du personnel contre les dommages sonores.
- construits intégralement en matériaux résistant à la corrosion, les silencieux à chambres multiples sont fournis en standard avec un embout BSP cylindrique et peuvent être montés dans toutes les positions.

PLAN



COTES

Références	A mm	B mm	B' mm	Poids kg	Ø d'admission gaz
PV3	596,90	171,45	542,92	5	3"
PV4	596,90	196,85	539,75	6,36	4"
PV6	781,05	276,22	701,67	11,80	6"