

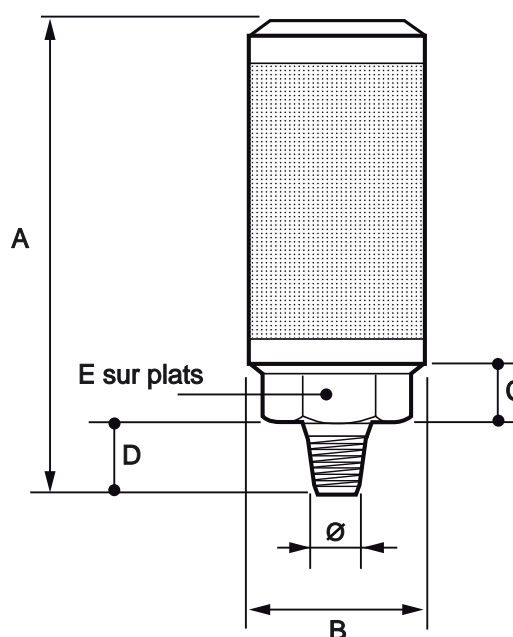


SILENCIEUX D'ECHAPPEMENT GAMME CONIQUE SPECIALE

DESCRIPTION

- Cartouche en bronze fritté
- Corps en aluminium
- Nombreuses tailles pour le même diamètre d'admission
- Filetage BSP conique
- Grandes pressions par rapport au diamètre d'admission
- Possibilité d'intégrer une tôle de protection inox.

PLAN



COTES

Références	A mm	B mm	C mm	D mm	E sur plats mm	Ø d'admission gaz	Granulométrie μ
SE1/8P	42	17	5	12	14	1/8"	50
SE1/8PL	55	17	5	12	14	1/8"	50
SE1/4PL	56	17	5	13	14	1/4"	50
SE1/8CA	52	26	8	12	19	1/8"	60
SE1/4CA	53	26	8	13	19	1/4"	60
SE1/8LA	73	26	8	12	19	1/8"	60
SE1/4LA	74	26	8	13	19	1/4"	60
SE3/8LA	117	42	12	15	32	3/8"	50
SE1/2LA	121	42	12	19	32	1/2"	50
SE3/4LA	122	42	12	20	32	3/4"	50