

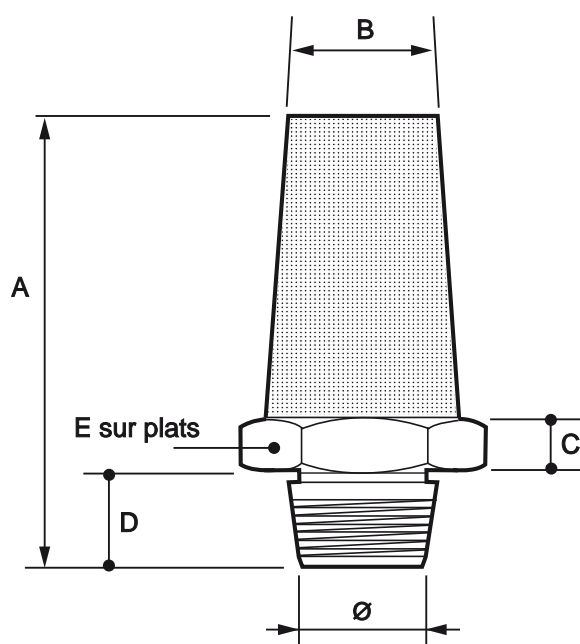


SILENCIEUX D'ECHAPPEMENT GAMME CONIQUE STANDARD

DESCRIPTION

- Cartouche en bronze fritté
- Embase en laiton 6 pans ou acier cuivré
- Filetage BSP conique.

PLAN



COTES

Références	A mm	B mm	C mm	D mm	E sur plats mm	Ø d'admission gaz
S1/8CO	28	10	4	5,6	13	1/8"
S1/4CO	34	11	5	8,4	16	1/4"
S3/8CO	42	18	6	8,8	21	3/8"
S1/2CO	53	18	6	11,4	24	1/2"
S3/4CO	53	24	7	12,7	30	3/4"
S1CO	85	33	6	14,5	36	1"