

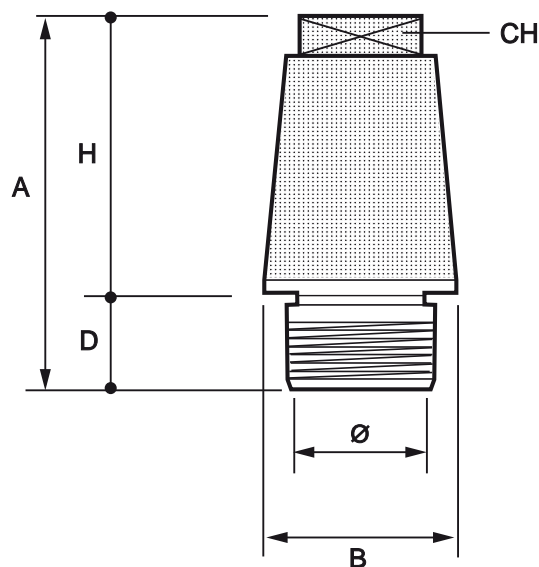


SILENCIEUX D'ECHAPPEMENT GAMME CYLINDRIQUE CLE SUPERIEURE

DESCRIPTION

- Cartouche en bronze fritté
- Carré sur le dessus pour clé de serrage
- Embase en laiton
- Filetage BSP cylindrique.

PLAN



COTES

Références	A mm	B mm	CH mm	D mm	H mm	Ø d'admission gaz
SIT1/8LE	21	12	6,5	6	15	1/8"
SIT1/4LE	28	15	8	7,5	23	1/4"
SIT3/8LE	36	19	10	8	30	3/8"
SIT1/2LE	40,5	23	14	9	36	1/2"
SIT3/4LE	50	30	19	10	40	3/4"
SIT1LE	63	38	22,5	11,5	48	1"