

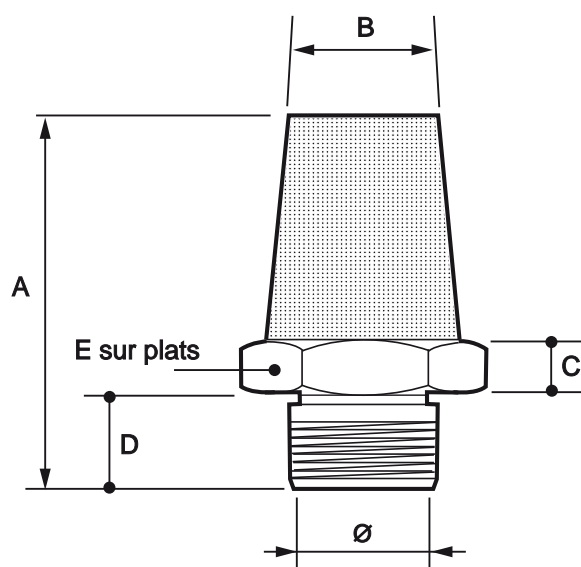


SILENCIEUX D'ECHAPPEMENT GAMME CYLINDRIQUE STANDARD

DESCRIPTION

- Cartouche en bronze fritté
- Embase en laiton 6 pans
- Filetage BSP cylindrique.

PLAN



COTES

Références	A mm	B mm	C mm	D mm	E sur plats mm	Ø d'admission gaz
SM5	17	4,5	3	4	8	M5
SIT1/8CY	26	8,5	4	6	13	1/8"
SIT1/4CY	34	11	5	7	16	1/4"
SIT3/8CY	41	14	5	8	19	3/8"
SIT1/2CY	46	17	6	9	24	1/2"
SIT3/4CY	56	21	6	10	30	3/4"
SIT1CY	66	26,5	6	12	36	1"