



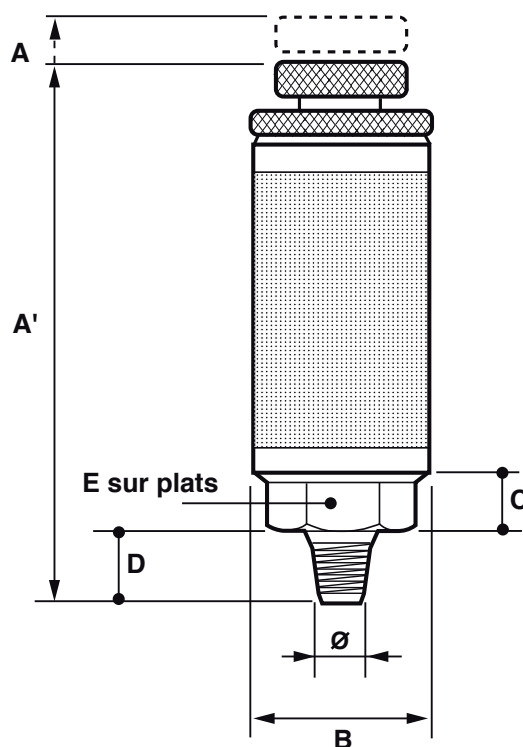
SILENCIEUX REGLABLES

GAMME CONIQUE - REGULATION PAR POINTEAU-ECROU

DESCRIPTION

- Cartouche en bronze fritté
- Corps en aluminium
- Régulation par pointeau moleté.
- Blocage par écrou moleté.
- Filetage BSP conique
- Grandes pressions par rapport au diamètre d'admission

PLAN



COTES

Références	A (ouvert) mm	A' (fermé) mm	B mm	C mm	D mm	E sur plats mm	Ø d'admis. gaz	Granulométrie μ
SER1/8P	71	63	17	5	12	14	1/8"	50
SER1/4P	72	64	17	5	13	14	1/4"	50
SER1/8G	93	82	26	8	12	19	1/8"	60
SER1/4G	94	83	26	8	13	19	1/4"	60
SER3/8G	148	132	42	12	15	32	3/8"	50
SER1/2G	152	136	42	12	19	32	1/2"	50