

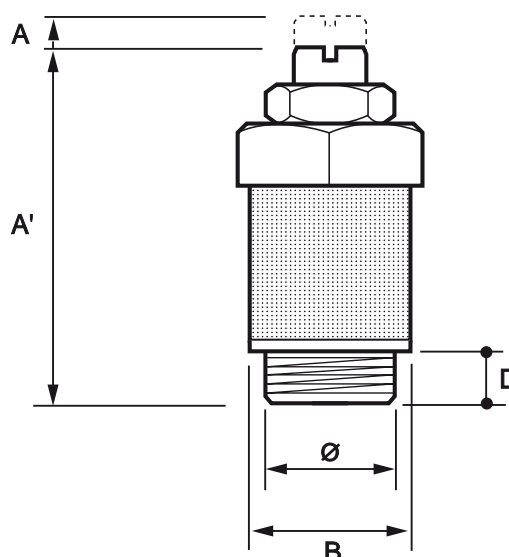


SILENCIEUX REGLABLES GAMME CYLINDRIQUE - TAILLE COMPACTE

DESCRIPTION

- Cartouche en bronze fritté
- Corps et pointeau en aluminium anodisé
- Régulation par pointeau serti imperdable
- Blocage par écrou 6 pans
- Filetage BSP cylindrique
- Joint d'étanchéité
- Température de -10° à 70°C.

PLAN



COTES

Références	A (ouvert) mm	A' (fermé) mm	B mm	D mm	Ø d'admission gaz	Granulométrie µ
SER1/8PXT	38	31	14	8,2	1/8"	60
SER1/4PXT	38	31	17	12,8	1/4"	60
SER3/8PXT	62	52	26	15,7	3/8"	60
SER1/2PXT	66	55	26	20	1/2"	60