



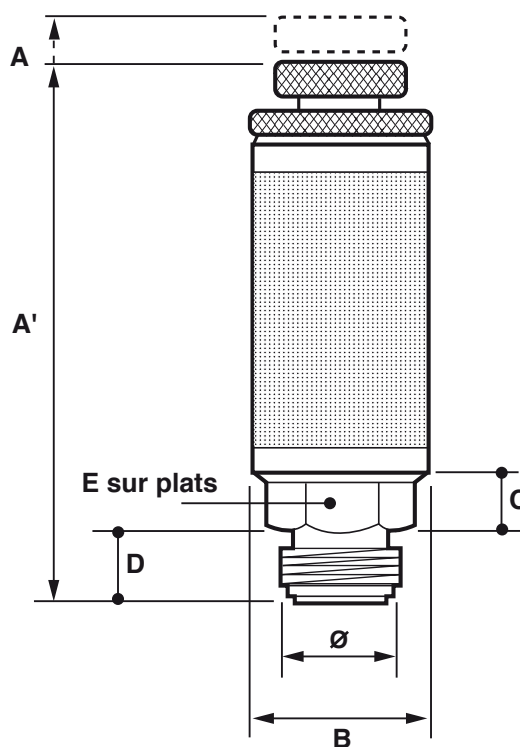
SILENCIEUX REGLABLES

GAMME CYLINDRIQUE - REGULATION PAR POINTEAU-ECROU

DESCRIPTION

- Cartouche en bronze fritté
- Corps en aluminium
- Régulation par pointeau moleté
- Blocage par écrou moleté
- Filetage BSP cylindrique.

PLAN



COTES

Références	A (ouvert) mm	A' (fermé) mm	B mm	C mm	D mm	E sur plats mm	Ø d'admis. gaz	Granulométrie µ
SER1/8PX	47	43	14	5	6	11	1/8"	50
SER1/4PX	68	60	17	5	6	14	1/4"	50
SER3/8PX	90	80	26	8	8	19	3/8"	60
SER1/2PX	92	83	26	8	11	22	1/2"	60